

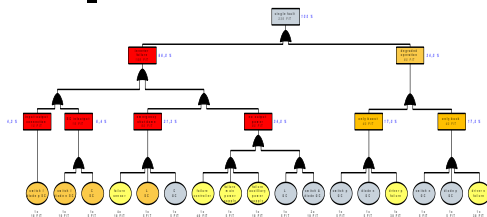
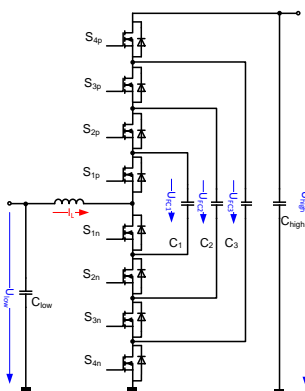
Das **Zentrum für Energietechnik (ZET)** bündelt Expertise und Aktivitäten, die in der ingenieurwissenschaftlichen Fakultät der Universität Bayreuth in den vergangenen Jahren aufgebaut worden sind.

Die derzeit neun Lehrstühle, die zum Zentrum beitragen, decken mit ihrer Kompetenz thermische, chemische, biologische und elektrische Aspekte der Erzeugung, Übertragung, Speicherung und Nutzung von Energie ab.

Die Projekte des Zentrums reichen von der anwendungsbezogenen Grundlagenforschung über konkrete Studien und Bewertungen bis hin zur Entwicklung von energietechnisch relevanten Produkten und Verfahren für Anwender.

Unternehmen, Kommunen und andere Interessenten finden im ZET eine zentrale Anlaufstelle für ihre Energie-Fragen.

Sichere elektrische Wandler Untersuchung von Maßnahmen zur Steigerung der Sicherheit von elektrischer Energieübertragung



- Funktionale Sicherheit in der Leistungselektronik
- Maßnahmen zur Steigerung der Verfügbarkeit von leistungselektronischen Schaltungen
- Simulation, Berechnung, Aufbau und Untersuchung von Wandlern (DC-DC, AC-DC)
- Erkennung von fehlerhaften leistungselektronischen Bauteilen
- Vermeidung von Folgefehlern in leistungselektronischen Schaltungen

5-Level Flying Capacitor Multilevel DC/DC Converter circuit, prototype and fault tree analysis

Nähere Informationen:
Prof. Dr.-Ing. Mark-M. Bakran
Tel.: 0921/55-4681
Email: bakran@uni-bayreuth.de
www.mechatronik.uni-bayreuth.de